

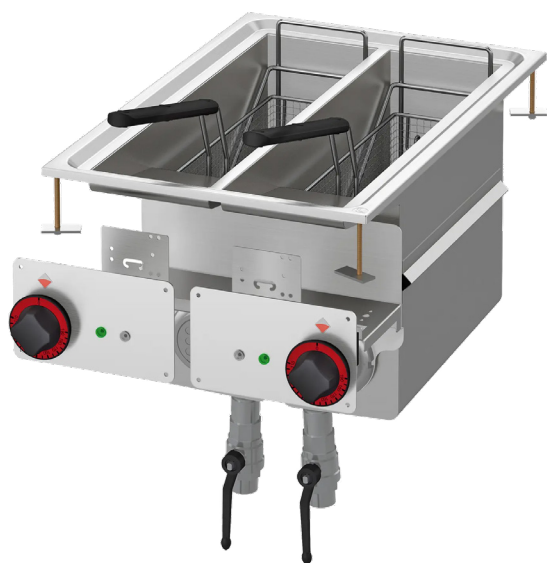
Technický list

Vlastnosti produktu



Fritéza drop-in elektrická dvojitá 0,75 kW/l, 8+8 l 400 V

| | | |
|--------------|------------------------|------------------------------|
| Model | Sap kód | 00007479 |
| F2/8D-64ET | Skupina artiklů | Fritézy a udržovače hranolek |



- Objem vany [l]: 8
- Typ výpusti: Do podestavby
- Výpust': Ano
- Maximální teplota zařízení [°C]: 190
- Minimální teplota zařízení [°C]: 50
- Materiál: Nerez
- Zapalování: Elektrické
- Počet košů: 2
- Rozměr koše [mm]: 120 x 300 x 150

| | | | |
|-------------------------------|----------|---------------------------------|--------------------|
| Sap kód | 00007479 | Napájení | 400 V / 3N - 50 Hz |
| Šířka netto [mm] | 400 | Objem vany [l] | 8 |
| Hloubka netto [mm] | 600 | Počet van | 2 |
| Výška netto [mm] | 460 | Počet košů | 2 |
| Hmotnost netto [kg] | 30.00 | Rozměr koše [mm] | 120 x 300 x 150 |
| Příkon elektrický [kW] | 12.000 | Produkce hranolek [kg/h] | 12 |

Technický list

Technický výkres



Fritéza drop-in elektrická dvojitá 0,75 kW/l, 8+8 l 400 V

Model

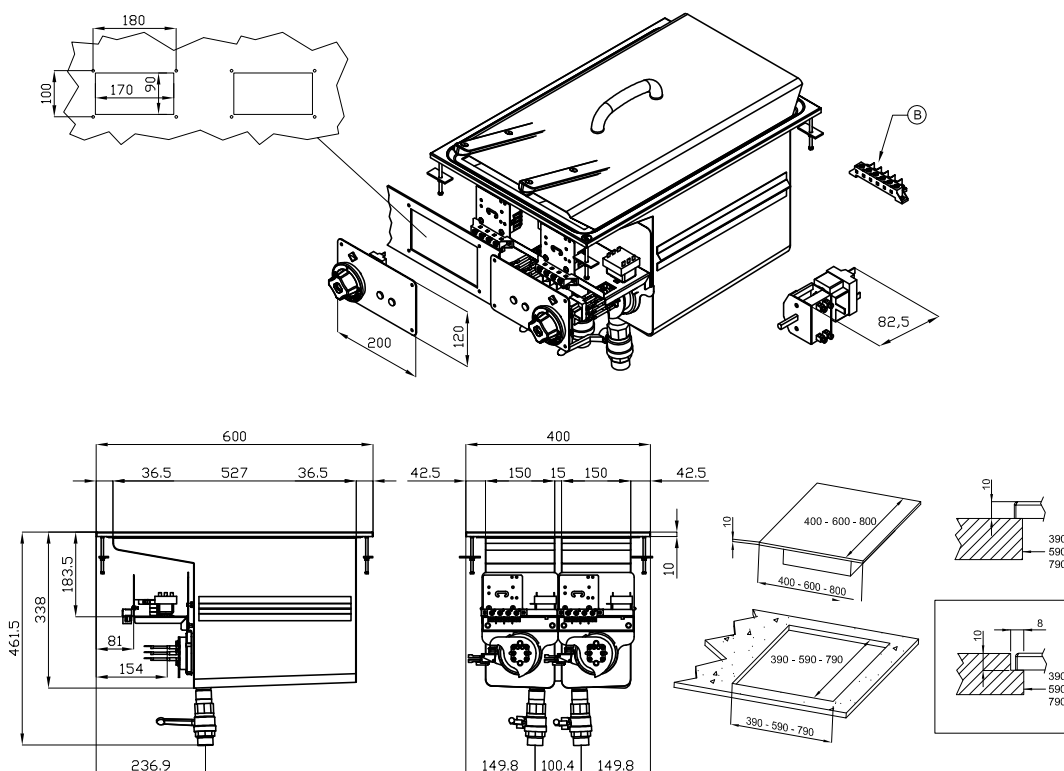
Sap kód

00007479

F2/8D-64ET

Skupina artiklů

Fritézy a udržovače hranolek



| | | | |
|---|------------|---|-----------------------|
| A | Data plate | B | Electrical connection |
|---|------------|---|-----------------------|



Fritéza drop-in elektrická dvojitá 0,75 kW/l, 8+8 l 400 V

| | | |
|--------------|------------------------|------------------------------|
| Model | Sap kód | 00007479 |
| F2/8D-64ET | Skupina artiklů | Fritézy a udržovače hranolek |

1

Celonerezová vana

dlouhá životnost
odolnost materiálu z nerezové oceli AISI 304
materiál nerezne

- úspory na servisních zásazích
- snadná a rychlejší obsluha

2

Stupeň krytí ovládacích prvků IPX5

bezúdržbový systém
odolnost proti stříkající vodě
dlouhá životnost

- úspory na servisních zásazích
- snadné čištění zařízení

3

Výpust do odnímatelného kolektoru v podstavbě se sítím proti hrubým nečistotám

vyústění lázně do připravené nádoby

- snadná a bezpečná manipulace

4

Studená zóna

zabraňuje přepalování zbytků potravin
nedochází ke změně chuti oleje

- delší životnost oleje
- snadný přístup a údržba

5

Otočné topné těleso

delší životnost
snadný přístup

- efektivní čištění při vyklopení tělesa
- snadný přístup i do rohů a úspora času

Technický list

Technické parametry



Fritéza drop-in elektrická dvojitá 0,75 kW/l, 8+8 l 400 V

Model

F2/8D-64ET

Sap kód

00007479

Skupina artiklů

Fritézy a udržovače hranolek

1. Sap kód:

00007479

2. Šířka netto [mm]:

400

3. Hloubka netto [mm]:

600

4. Výška netto [mm]:

460

5. Hmotnost netto [kg]:

30.00

6. Šířka brutto [mm]:

540

7. Hloubka brutto [mm]:

670

8. Výška brutto [mm]:

640

9. Hmotnost brutto [kg]:

30.00

10. Typ spotřebiče:

Elektrické zařízení

11. Konstruční typ zařízení:

Drop-in

12. Příkon elektrický [kW]:

12.000

13. Napájení:

400 V / 3N - 50 Hz

14. Zapalování:

Elektrické

15. Stupeň krytí ovládacích prvků:

IPX5

16. Materiál:

Nerez

17. Kontrolky:

chodu a nahřátí

18. Typ vrchní desky:

Prolisovaná - komfortní údržba čištění

19. Materiál vrchní desky:

Nerezová ocel

20. Standardní výbava k zařízení:

včetně 2 filtračních nádob, vík a košů

21. Objem vany [l]:

8

22. Rozměr vany [mm x mm x mm]:

148 x 350 x 327

23. Maximální teplota zařízení [°C]:

190

24. Minimální teplota zařízení [°C]:

50

25. Typ ovládání výkonu:

regulační knoflík

26. Servisní přístup:

Zepředu odejmutím čelního panelu

27. Bezpečnostní prvky:

pojistný termostat

28. Bezpečnostní termostat:

Ano

Technický list

Technické parametry



Fritéza drop-in elektrická dvojitá 0,75 kW/l, 8+8 l 400 V

| | | |
|--------------|------------------------|------------------------------|
| Model | Sap kód | 00007479 |
| F2/8D-64ET | Skupina artiklů | Fritézy a udržovače hranolek |

29. Nastavitelné nožičky:

Ano

30. Doplnující informace:

- topné vinuté těleso s velkým povrchem pro prodloužení jeho životnosti a rovnoměrné nahřátí olejové lázně
- cold zone

31. Materiál tělesa:

AISI 304

32. Počet košů:

2

33. Počet van:

2

34. Rozměr koše [mm]:

120 x 300 x 150

35. Produkce hranolek [kg/h]:

12

36. Konstrukce topného tělesa:

otočné

37. Typ výpusti:

Do podstavby

38. Výpust:

Ano

39. Průřez vodičů CU [mm²]:

4

- Výkon (kW): 30-37 (230 V); 53-64 (400 V)